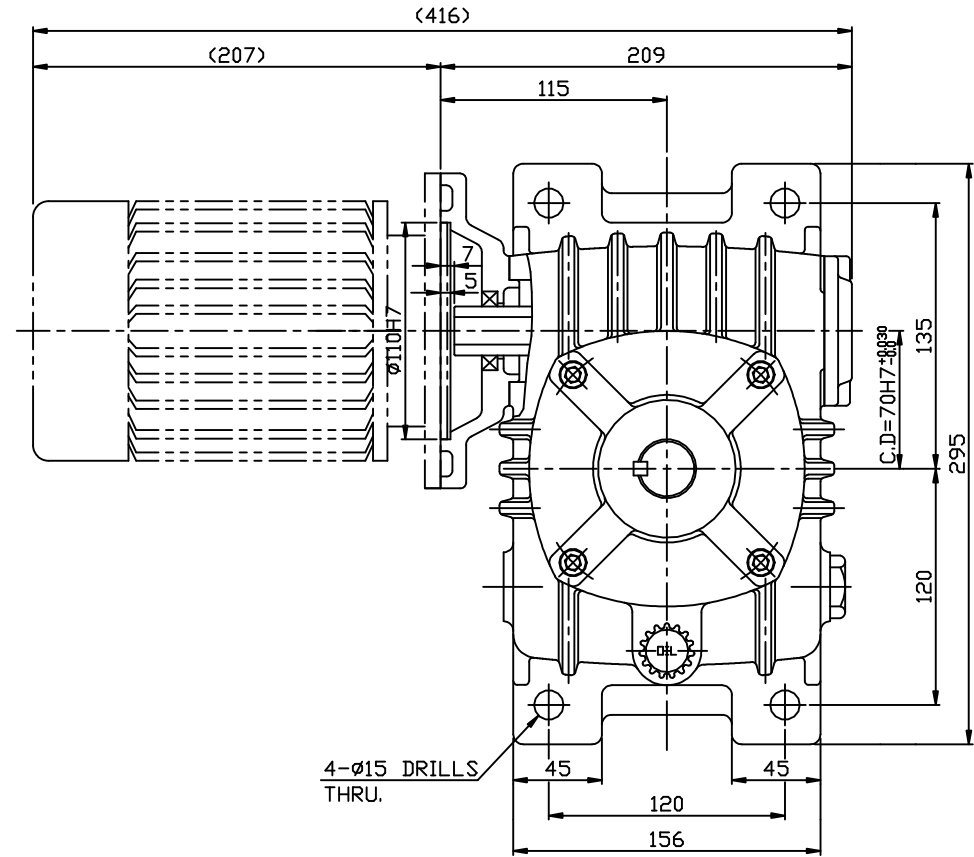
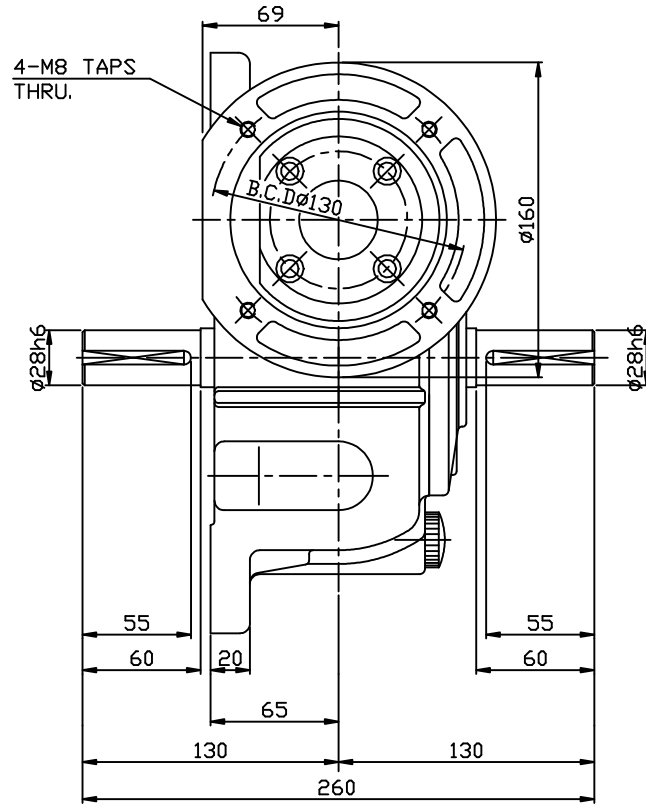
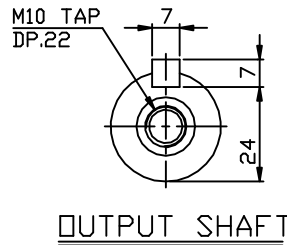
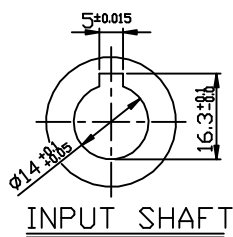


DWG. NO.

REV	ZONE	DESCRIPTION	DRAWN	APPRVD	DATE



M5*0.8
M6* 1
M8*1.25
M10*1.5
M12*1.75
M16* 2
M18*2.5
M20*2.5
M22*2.5
M24*3



NO	PART NO.	DESCRIPTION	Q'TY	MATERIAL

본 도면은 (주)삼양감속기의 기술 재산입니다. 본 도면은 지적 재산권 관할 법규에 의하여 보호되며, (주)삼양감속기로부터 문서에 의한 승인 없이 본 도면의 전부 또는 일부를 복사, 배포, 변경하거나, 타인에게 누설할 수 없습니다.	표기의 일반 공칭	DATE	NAME	SCALE	TITLE	SHEET
각도 : ±0.2	6 - 30 : ±0.1			1 / 3	OUTLINE DWG.	1 / 1
CHAMFER : C1.0	30 - 120 : ±0.15	CHECK			MAX21 WORM REDUCER WVM70	
FILLET : R 1.0	120 - 315 : ±0.2	APPROV			1/2HP i=1/50~1/60 F-TYPE	
마무리 : ▽	315 - 1000 : ±0.3	 <b>SAMYANG</b> REDUCTION GEARS CO., LTD		DWG SIZE	DWG. NO.	REV
	1000 이상 : ±0.5			A3	WVM70_05F	

1

2

3

4