

1

2

3

4

DWG NO

REV	ZONE	DESCRIPTION	DRAWN	APPRVD	DATE

A

B

C

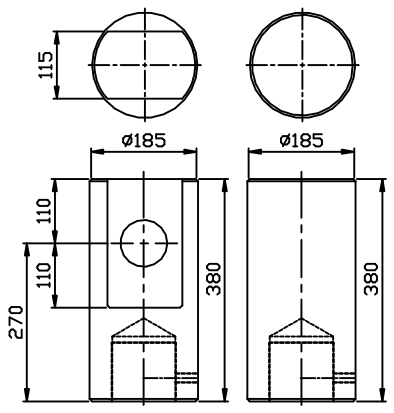
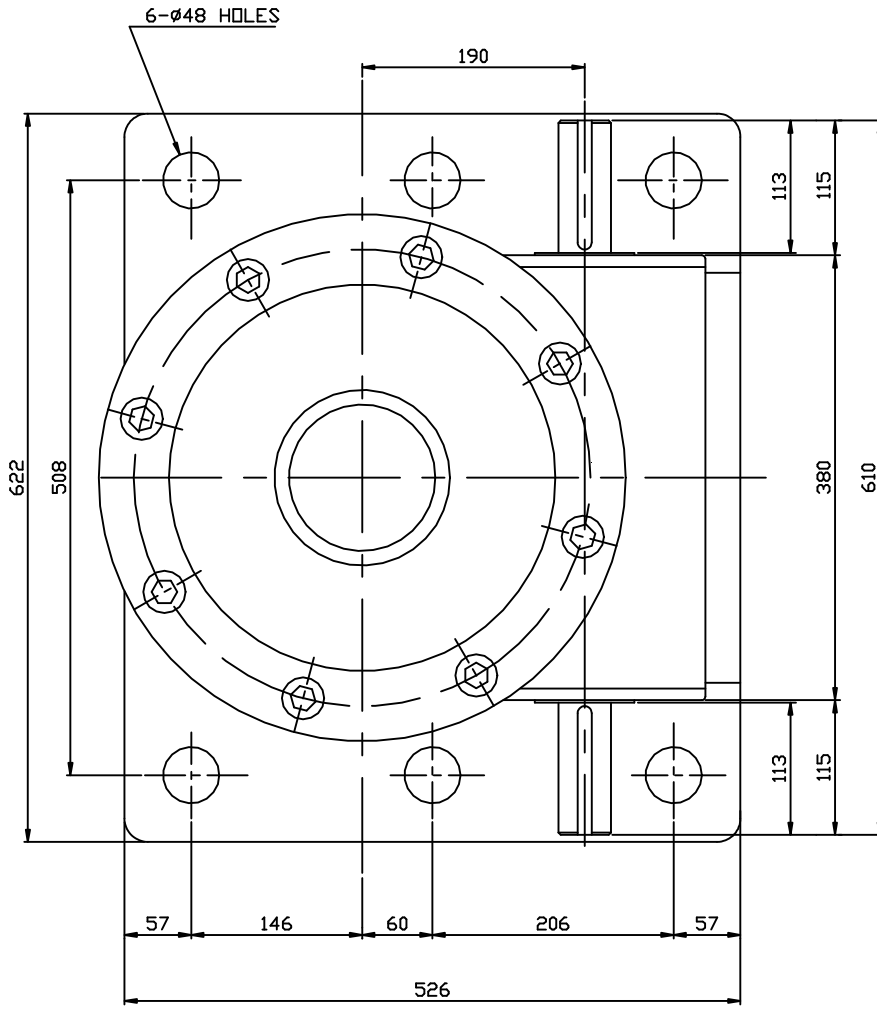
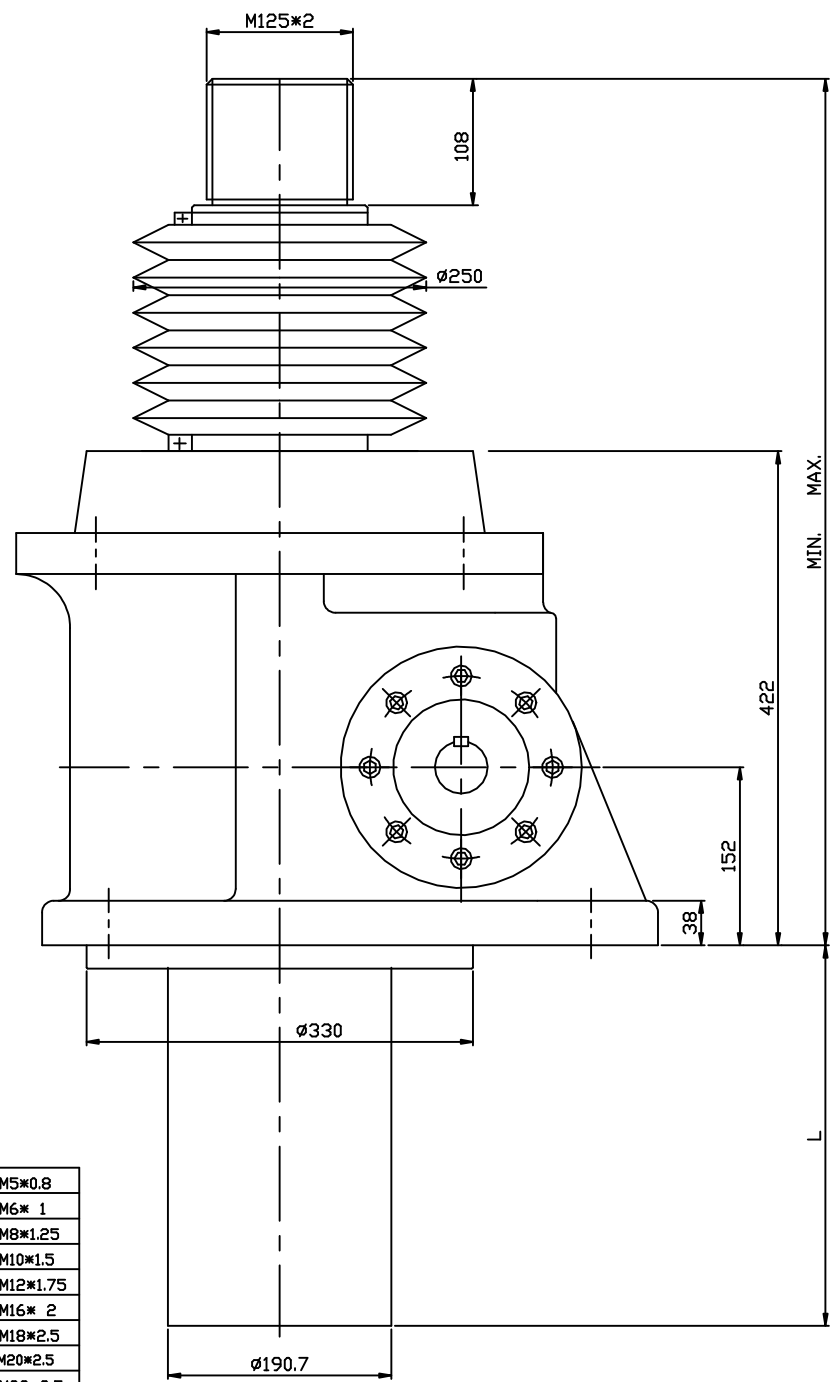
D

A

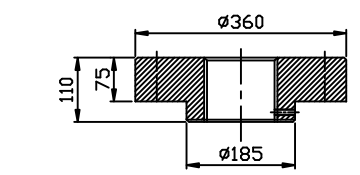
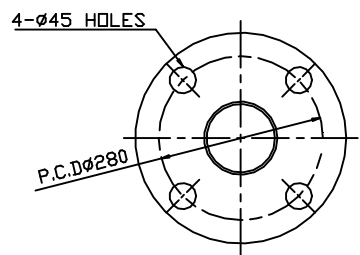
B

C

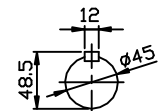
D



CLEVIS NUT (SCALE 1/2)  
PLAIN NUT (SCALE 1/2)



FLANGE NUT (SCALE 1/2)



INPUT SHAFT

M5*0.8
M6* 1
M8*1.25
M10*1.5
M12*1.75
M16* 2
M18*2.5
M20*2.5
M22*2.5
M24*3

본 도면은 (주)삼양감속기의 기술 재산입니다. 무단으로 이를 복사, 배포, 판매, 대여, 임의에 따라 수정할 수 없습니다. (주)삼양감속기로부터 본서에 동의한 문서는 본 도면의 전부 또는 일부에 해당되는 사항이 없습니다.	표기된 치수 규격	NAME	DATE
차단 : ±0.2, 6-30 : ±0.1	CHAMFER : C 1.0 30 - 120 : ±0.15	CHECK	
	FILLET : R 1.0 120 - 315 : ±0.2	APPROV	
	마무리 : ▽ 315 - 1000 : ±0.3	 REDUCTION GEARS CO., LTD	
	1000 이상 : ±0.5		

1	SJ-190-HUN-J-1	SCREW JACK		
NO	PART NO.	DESCRIPTION	Q'TY	MATERIAL
SCALE		TITLE		SHEET
/ 2.5		MAX SCREW JACK		1
		190형		1
DWG SIZE		DWG. NO.		REV
A2		SJ-190-HUN-J		

1

2

3

4