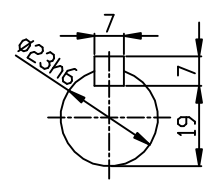
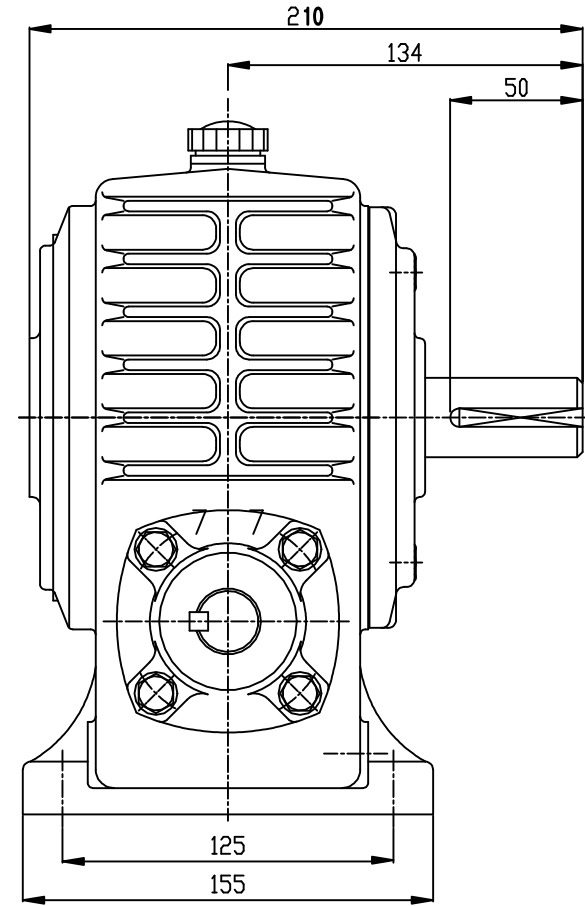
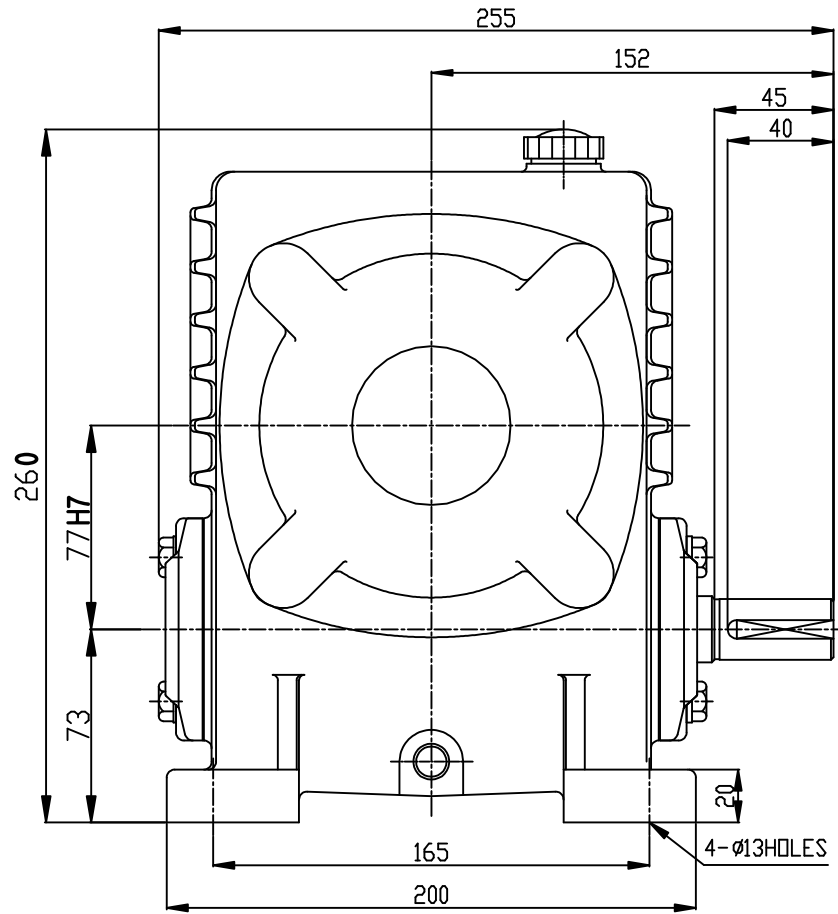
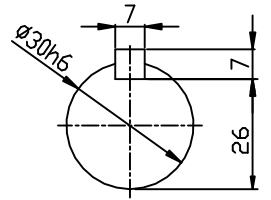


SYMB77 DWG. NO.

REV	ZONE	DESCRIPTIONS	DRAWN	APPRVD	DATE



INPUT SHAFT



OUTPUT SHAFT

M5*0.8
M6* 1
M8*1.25
M10*1.5
M12*1.75
M16* 2
M18*2.5
M20*2.5
M22*2.5
M24*3

표기의 일반 공차	표기	일반 공차
각도 : ±0.2°	6 - 30	±0.1
CHAMFER: C1.0	30 - 120	±0.15
FILLET: R1.0	120 - 315	±0.2
마주리: ∇	315 - 1000	±0.3
	1000 이상	±0.5

본 도면은 (주)삼양기어의 기어 가공이나 본 도면의 기어 가공에 대한 책임은 본 기어 제작사에 있으며, (주)삼양기어로부터 본 도면의 사용 또는 임의의 수정 또는 변경을 허가 또는 승인할 수 없습니다.

NO	PART NUMBER	DESCRIPTIONS	QTY	MATERIAL
1		STANDARD WORM REDUCER WB77		

NO	NAME	DATE	SCALE	TITLE	SHEET
1			1/1	OUTLINE DWG. STANDARD WORM REDUCER WB77 i=1/10~1/60 A-TYPE	1/1

APPROVED	DWG SIZE	DWG. NO.	REV
SAMYANG REDUCTION GEARS CO., LTD	A1	SYMB77	

